

Е.Л. Савич А.С. Гурский

УСТРОЙСТВО АВТОМОБИЛЕЙ

Шасси

Допущено
Министерством образования Республики Беларусь
в качестве учебного пособия для студентов
учреждений высшего образования по специальностям
«Техническая эксплуатация автомобилей»,
«Автосервис», «Автомобилестроение»,
«Оценочная деятельность на автомобильном
транспорте»



Минск
«Вышэйшая школа»
2020

УДК 629.331.023.1(075.8)
ББК 39.33-04я73
С13

Рецензенты: кафедра автомобильного транспорта УО «Полоцкий государственный университет» (профессор кафедры доктор технических наук, профессор *В.П. Иванов*); доцент кафедры «Технологии и организация технического сервиса» УО «Белорусский государственный аграрный технический университет» кандидат технических наук *А.С. Сай*

Савич, Е. Л.
С13 **Устройство автомобилей. Шасси : учебное пособие / Е. Л. Савич, А. С. Гурский. – Минск : Вышэйшая школа, 2020. – 319 с. : ил. ISBN 978-985-06-3164-0.**

Рассматриваются устройство и принцип действия механизмов и систем трансмиссии, ходовой части, рулевого управления, тормозной системы, систем освещения и безопасности автобусов, грузовых и легковых автомобилей. Освещаются современные системы активной и пассивной безопасности с функциями автоматического управления автомобилем (роботизации). Особое внимание уделено современным электронным системам управления автомобилем и их компонентам.

Для студентов учреждений высшего образования по техническим специальностям автотранспортного профиля. Будет полезно учащимся учреждений среднего специального образования, изучающим устройство автомобилей, слушателям повышения квалификации оценщиков транспортных средств, работникам автотранспортных организаций.

**УДК 629.331.023.1(075.8)
ББК 39.33-04я73**

Все права на данное издание защищены. Воспроизведение всей книги или любой ее части не может быть осуществлено без разрешения издательства.

ISBN 978-985-06-3164-0

© Савич Е.Л., Гурский А.С., 2020
© Оформление. УП «Издательство
“Вышэйшая школа”», 2020

СПИСОК СОКРАЩЕНИЙ

АКБ – аккумуляторная батарея
АКП – автоматическая коробка передач
БУ – блок управления
ГМП – гидромеханическая передача
ДВС – двигатель внутреннего сгорания
ДТП – дорожно-транспортное происшествие
КП – коробка передач
КПД – коэффициент полезного действия
МК – металлокорд
ПГУ – пневмогидравлический усилитель
ТБ – текстильный брекер
ТС – транспортное средство
ЦМК – целиком металлокорд
ЭБУ – электронный блок управления
ABS (Anti-lock Braking System) – антиблокировочная система тормозов
ABSplus (Anti-lock Braking System plus) – расширенная антиблокировочная система
ASR (Antriebsschlupfregelung) – противобуксовочная система
CAN (Controller Area Network) – электронная цифровая шина данных
DRC (Dynamic Ride Control) – динамический контроль движения
DSG (Direkt Schalt Getriebe) – коробка передач с двойным сцеплением
EBD (Electronic Brake Distribution) – система распределения тормозных усилий
EBS (Educational Broadcasting System) – электронно-пневматическая тормозная система
EDL (Electronic Differential Lock) – электронная имитация блокировки дифференциала
ESC (Electronic Stability Control) – электронный контроль устойчивости
ESP (Electronic Stability Program) – электронная система курсовой устойчивости
HID (High Intensity Discharge) – разряд высокой интенсивности
HVAC (Heating Ventilation and Air Conditioning) – системы климат-контроля
LED (Light Emitting Diodes) – светоизлучающий диод
PDC (Pneumatic Damping Control) – амортизатор с пневматическим демпфированием
TCS (Traction Control System) – противобуксовочная электронная система

ПРЕДИСЛОВИЕ

Постоянно растущая потребность в автомобильных транспортных перевозках способствует ужесточению требований к конструктивному совершенству автомобилей.

Конструкция современного автомобиля развивается одновременно в следующих направлениях: обеспечение безопасности водителя и пассажиров; снижение расхода топлива и загрязнения окружающей среды; улучшение динамических свойств автомобиля и его проходимости; комфортность для водителя и пассажиров.

В конструкцию современного автомобиля вводятся электронные системы управления, позволяющие автоматизировать вождение автомобиля и значительную часть операций передать роботизированным агрегатам. В связи с этим современные транспортные средства имеют свои особенности, связанные с применением электронных систем управления автомобилем, антиблокировочных тормозных систем, систем курсовой устойчивости, противобуксовочных систем, систем снижения токсичности отработавших газов, систем комфорта и т.д. Несмотря на многообразие и различие конструкций автотранспортных средств у разных производителей, можно выделить общие тенденции в их развитии.

Во второй части учебного пособия, являющегося продолжением учебного пособия «Автомобили. Двигатели», рассматриваются устройство и принцип действия трансмиссии, ходовой части, рулевого управления, тормозной системы, систем активной и пассивной безопасности. Особое внимание уделяется современным электронно-управляемым агрегатам и системам.

Учебное пособие предназначено для изучения конструкции шасси автомобилей студентами учреждений высшего образования, может использоваться в системе учреждений среднего специального и профессионального образования, а также для слушателей повышения квалификации оценщиков транспортных средств и работников автомобильного транспорта.

Авторы выражают благодарность за высказанные замечания и пожелания, позволившие улучшить качество материала, излагаемого в учебном пособии, рецензентам: профессору кафедры автомобильного транспорта УО «Полоцкий государственный университет» доктору технических наук, профессору В.П. Иванову; доценту кафедры «Технологии и организация технического сервиса» УО «Белорусский государственный аграрный технический университет» кандидату технических наук А.С. Саю.

Авторы

ТРАНСМИССИЯ

1.1. Общие положения

Трансмиссия предназначена для передачи крутящего момента от двигателя к ведущим колесам, причем передача момента сопровождается изменением его величины и направления и распределением между ведущими колесами.

Существуют следующие типы трансмиссий: механические (рис. 1.1); автоматические гидромеханические или электронно-управляемые; электрические;

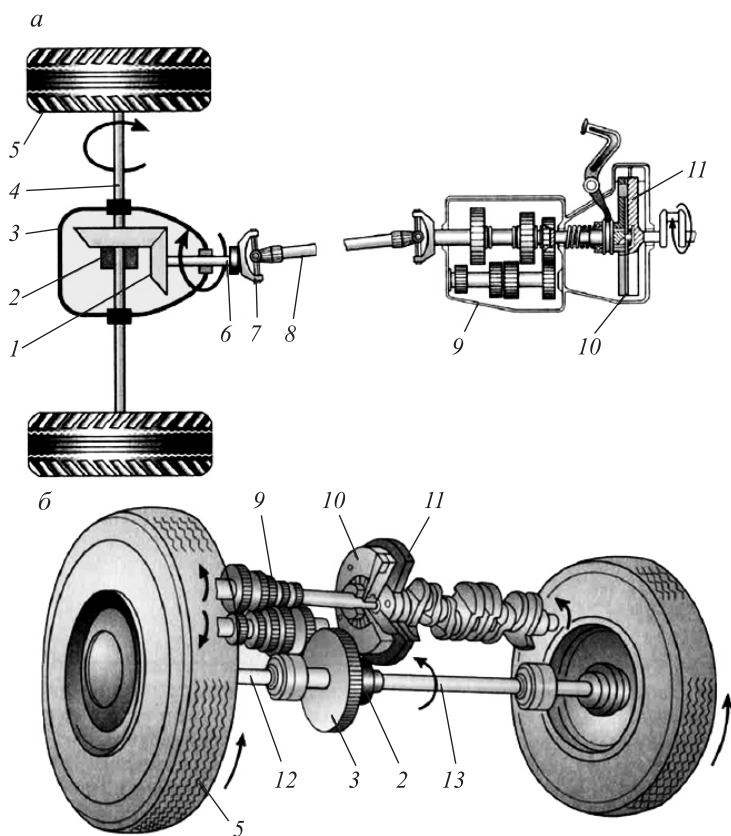


Рис. 1.1. Общая компоновка механической трансмиссии:

a – заднеприводная трансмиссия; *б* – переднеприводная трансмиссия; 1 – ведущая коническая шестерня; 2 – дифференциал; 3 – ведущий мост (главная передача); 4 – полуось; 5 – ведущее колесо; 6 – ведущий вал главной передачи; 7 – карданный шарнир; 8 – карданный вал; 9 – коробка передач; 10 – ведомый диск сцепления; 11 – маховик (ведущий диск сцепления); 12, 13 – валы привода колес

гидрообъемные (применяются редко, состоят из соединенных трубопроводами гидронасоса, работающего от двигателя внутреннего сгорания (ДВС), и гидродвигателей).

По виду привода трансмиссии подразделяются на переднеприводную, заднеприводную, полноприводную.

По компоновке трансмиссии бывают с продольным расположением коробки передач (КП), с поперечным расположением КП.

По изменению крутящего момента трансмиссия может быть ступенчатой, бесступенчатой, комбинированной.

Наиболее распространенная механическая трансмиссия состоит из следующих частей: сцепление, КП, карданная и главная передачи, дифференциал, две полуоси (задний привод), два приводных вала (передний привод).

В механических ступенчатых трансмиссиях передаваемый от двигателя к ведущим колесам крутящий момент изменяется ступенчато в соответствии с передаточным числом трансмиссии, которое равно произведению передаточных чисел шестеренных (зубчатых) механизмов трансмиссии. Передаточным числом шестеренного механизма называется отношение числа зубьев ведомой шестерни к числу зубьев ведущей шестерни.

1.2. Сцепление

Общие положения. Механическая трансмиссия должна иметь возможность кратковременного разъединения от работающего двигателя. Это необходимо при остановке автомобиля и при переключении передач в механической или автоматической ступенчатой КП. Кроме того, при трогании автомобиля с места и переключении передач соединение выходного вала двигателя и трансмиссии должно происходить плавно, без резких рывков. Чтобы обеспечить эти условия в автомобилях, применяется сцепление.

В зависимости от типа автомобиля могут применяться различные конструкции сцепления, которые различаются:

- по характеру работы — сцепления нажимного и тянущего действия;
- механическим, гидравлическим, пневматическим, электрическим или комбинированным приводам (например, гидропневматическим или электрогидравлическим);
- виду трения — сцепления сухие (фрикционные накладки работают в воздушной среде) и мокрые (работающие в масляной ванне);
- режиму включения — сцепления постоянно замкнутые и непостоянно замкнутые;
- числу ведомых дисков — сцепления одно-, двух- и многодисковые;
- типу и расположению нажимных пружин — сцепления с расположением нескольких цилиндрических пружин по периферии нажимного диска и с центральной диафрагменной пружиной;
- числу потоков передач крутящего момента — сцепления одно- и двухпоточные.

Для облегчения управления сцеплением в приводах применяют усилители механические в виде сервопружины, пневматические и вакуумные.

Сцепления с механическим приводом. Сцепление состоит из ведущей и ведомой частей, нажимного механизма и механизма выключения. Детали ведущей части сцепления воспринимают от маховика крутящий момент двигателя, а детали ведомой части передают этот момент ведущему валу КП. Нажимной механизм обеспечивает плотное прижатие ведущей и ведомой частей сцепления для создания не-

обходимого момента трения. Механизм выключения служит для управления сцеплением.

Рассмотрим конструкцию и принцип работы наиболее распространенных типов сцепления грузовых автомобилей с периферийным расположением пружин. Ведущая часть однодискового сцепления (рис. 1.2, *a*) имеет маховик 2, нажимной диск 4, кожух 6, сцепления и направляющие пальцы 17. Ведомая часть однодискового сцепления имеет ведомый диск 3 с фрикционными накладками из прессованного асбеста или медно-асбестовой плетенки, в который входит ведущий вал 11 КП. Нажимной механизм образуют нажимные пружины 16, установленные в кожухе. В состав механизма выключения сцепления входят оттяжные пальцы 7, опоры 8 оттяжных рычагов, оттяжные рычаги 9, муфта 10 выключения сцепления, педаль 12, тяга 13 педали, вилка 14 выключения, оттяжная пружина 15. Все детали сцепления помещены внутри картера 5 сцепления.

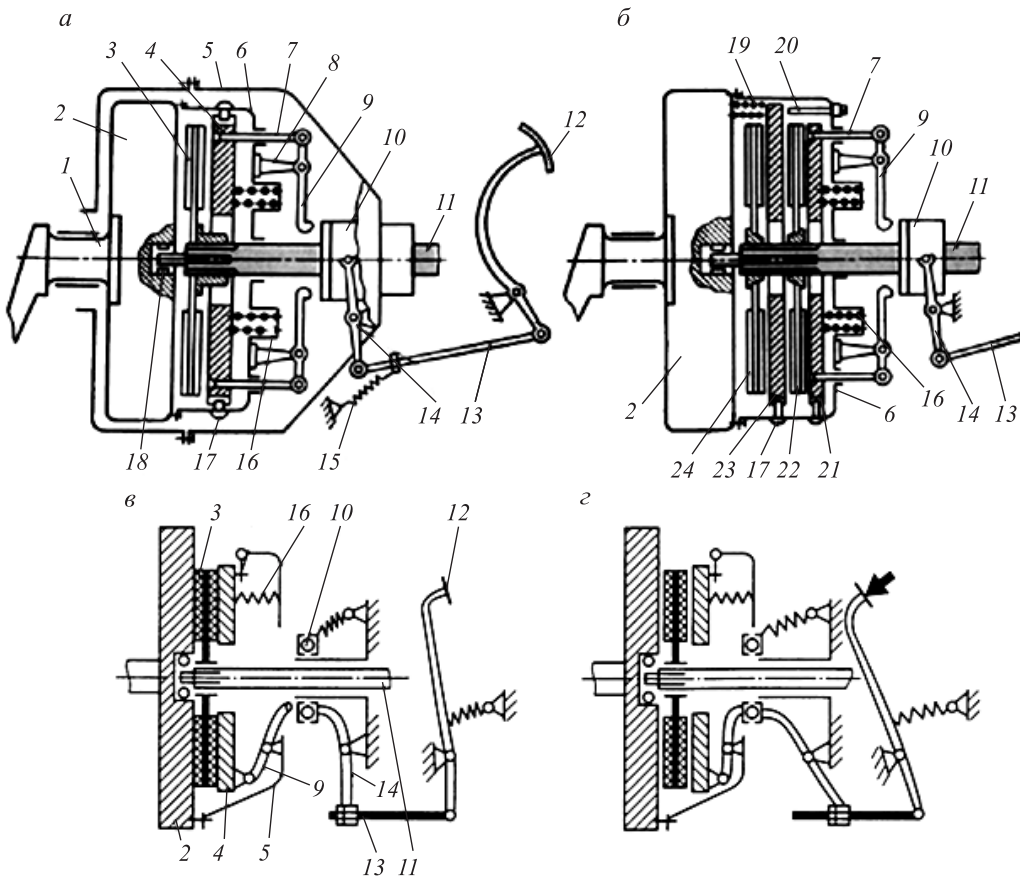


Рис. 1.2. Схема сцепления с периферийным расположением пружин:

a – однодисковое; *б* – двухдисковое; *в* – сцепление включено; *г* – сцепление выключено; 1 – коленчатый вал двигателя; 2 – маховик; 3 – ведомый диск с фрикционными накладками; 4 – нажимной диск; 5 – картер сцепления; 6 – кожух сцепления; 7 – оттяжной палец; 8 – опора оттяжного рычага; 9 – оттяжной рычаг; 10 – муфта выключения сцепления; 11 – ведущий вал КП; 12 – педаль; 13 – тяга; 14 – вилка выключения; 15 – оттяжная пружина; 16 – нажимная пружина; 17 – направляющий палец; 18 – роликоподшипник; 19 – отжимная пружина промежуточного диска; 20 – регулировочный болт промежуточного диска; 21 – нажимной ведущий диск; 22 – задний ведомый диск; 23 – промежуточный ведущий диск; 24 – передний ведомый диск

При включенном сцеплении (рис. 1.2, в) крутящий момент от коленчатого вала 1 через маховик 2 и нажимной диск 4 благодаря трению передается зажатому между ними ведомому диску 3, ступица которого имеет шлицевое соединение с ведущим валом 11 КП. Для выключения сцепления (рис. 1.2, г) нажимают на педаль 12, которая через тягу 13, вилку 14 и муфту 10, а также рычаги 9 отводит назад нажимной диск 4. При этом пружины 16 сжимаются и освобождают ведомый диск 3, по обеим сторонам которого образуются зазоры. При плавном отпуске педали 12 пружины 16 возвращают все детали в исходное положение, т.е. пружины 16 постепенно прижимают нажимной диск 4 к ведомому диску 3, а последний – к поверхности маховика 2.

В двухдисковом сцеплении (рис. 1.2, б) ведущая часть состоит из маховика и двух дисков 21 и 23, а ведомая – из двух дисков 22 и 24. Для обеспечения необходимых зазоров между ведущими и ведомыми дисками в выключенном состоянии (т.е. для «чистоты» выключения) служат отжимная пружина 19 и регулировочный болт 20 промежуточного диска.

Однодисковые сцепления устанавливаются на легковых автомобилях, грузовых автомобилях и автобусах с механической КП. В состав сцепления входят нажимной диск 4 (рис. 1.3), ведомый диск 3 сцепления, выжимной подшипник (муфта) 5, вилка привода выжимного подшипника, система привода и педаль выключения сцепления.

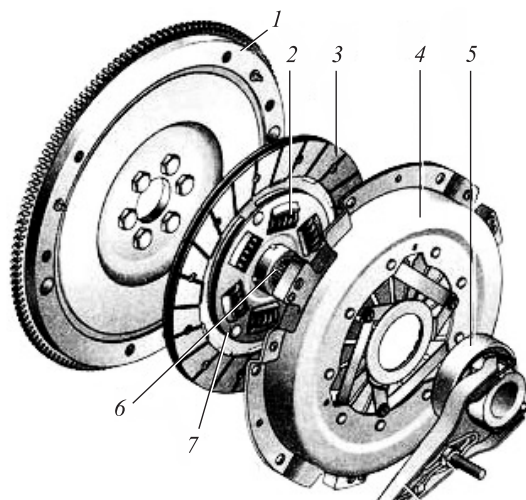


Рис. 1.3. Компоненты однодискового сцепления с тарельчатой пружиной:

1 – маховик; 2 – пружина; 3 – ведомый диск сцепления; 4 – нажимной диск с тарельчатой пружиной; 5 – выжимной подшипник с муфтой; 6 – ступица; 7 – гаситель крутильных колебаний

Нажимной диск представляет собой основание выпуклой круглой формы. В основание встроены выжимные пружины, которые соединены с прижимной площадкой, также круглой формы. Площадка имеет диаметр, соизмеримый с диаметром маховика, и отшлифована с одной стороны. Нажимные пружины сводятся к центру диска, где на них во время выжима воздействует выжимной подшипник. Нажимной диск жестко соединен с маховиком. В зазор между прижимной площадкой и маховиком вставляется ведомый диск сцепления.

Ведомый диск 3 сцепления имеет округлую форму и конструктивно состоит из шлицевой ступицы 6 для присоединения первичного вала КП, деталей демпфера 7 и диска 3 с фрикционными накладками.

Наличие демпфера в ведомом диске при сжатии его пружин снижает величину динамического крутящего момента на первичном валу КП при резком включении сцепления, при включении сцепления во время трогания с места и переключении передач, а также исключает резонансные явления в трансмиссии автотранспортного средства в режиме разгона и установившегося движения. Двухмассовые маховики, применяемые в современных автомобилях, также выполняют функцию демпферов. Демпфер имеет цилиндрические пружины 2, установленные в окна диска с фрикционными накладками. Дополнительно демпфер может иметь тарельчатые пружины.

Принцип действия сцепления с тарельчатой пружиной показан на рис. 1.4.

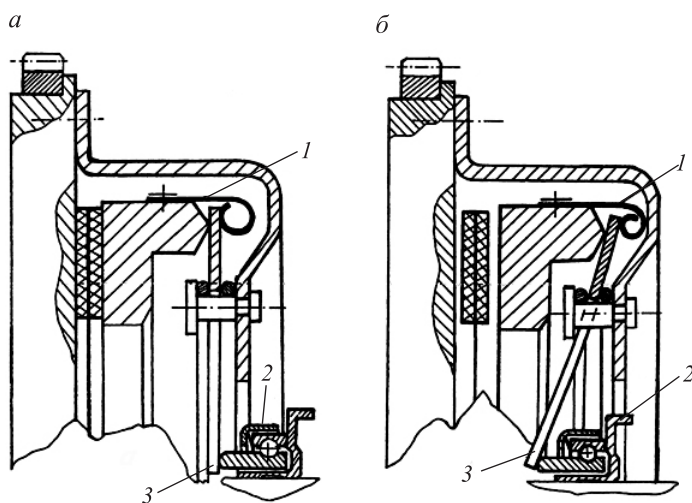


Рис. 1.4. Принцип работы сцепления с тарельчатой пружиной:

а – сцепление включено; б – сцепление выключено; 1 – крюкообразный захват; 2 – подшипник; 3 – конец лепестка

Лепестки пружины выполняют функции рычагов выключения сцепления. При нажатии подшипника 2 на концы 3 лепестков они деформируют пружину, перемещая назад ее наружный край. Для того чтобы нажимной диск двигался вслед за пружиной, на нем закреплены крюкообразные захваты 1.

Применение тарельчатой пружины (нелинейная характеристика) дает возможность затрачивать меньше усилия для выключения, чем спиральные цилиндрические (линейная характеристика) пружины. Для обеспечения плавности включения сцепления ведомые диски делают разрезными или пластинчатыми. К пластинам, изогнутым в разные стороны, с обеих сторон прикрепляют фрикционные накладки. Это обеспечивает в свободном состоянии зазор между накладками (1...2 мм). Уменьшение зазора между накладками в процессе включения сцепления обуславливает плавность соприкосновения трущихся поверхностей и возрастание силы трения.

При отсутствии передачи крутящего момента вырезы фланца ступицы и ведомого диска, в которых расположены демпферные цилиндрические пружины, совпадают. Передача крутящего момента от ведомого диска к его ступице осуществляется через демпферные пружины. При этом ведомый диск поворачивается на

некоторый угол относительно фланца ступицы и между ними возникает трение. Таким образом, энергия крутильных колебаний превращается в тепловую. Предельное угловое смещение дисков ограничено размером вырезов во фланце ступицы.

В отличие от сцепления с тарельчатой пружиной однодисковое сцепление с *центральной конической пружиной* позволяет передавать большой крутящий момент благодаря установке между нажимным диском и пружиной специального рычажного механизма, увеличивающего давление пружины.

Конструкция такого сцепления проще, чем с периферийными пружинами, и имеет меньший осевой размер. Равномерность нагрузки на нажимной диск обеспечивается веерообразными упругими рычагами, передающими усилие пружины на нажимной диск.

Фрикционные накладки сцеплений изготавливаются из углеродного композитного материала, а также существуют накладки из кевларовых нитей, керамики и т.д. Накладки крепятся к основанию при помощи заклепок или приклеиваются.

Выжимной подшипник (муфта) представляет собой подшипник, у которого одна сторона выполнена в виде нажимной площадки круглой формы, соизмеримой с диаметром расположенных в центре кожуха выжимных пружин. Выжимной подшипник располагается на выступающем из коробки передач первичном вале. Подшипник крепится не на сам вал, а на защитный кожух вала. Подшипник приводит в действие вилку привода, которая нажимает на оправку подшипника, имеющую специальные выступы. В некоторых случаях вилка и подшипник фиксируются стопорными пружинами. Выжимной подшипник может быть нажимного действия или оттягивающего в зависимости от типа корзины – нажимного и тянущего действия (рис. 1.5).

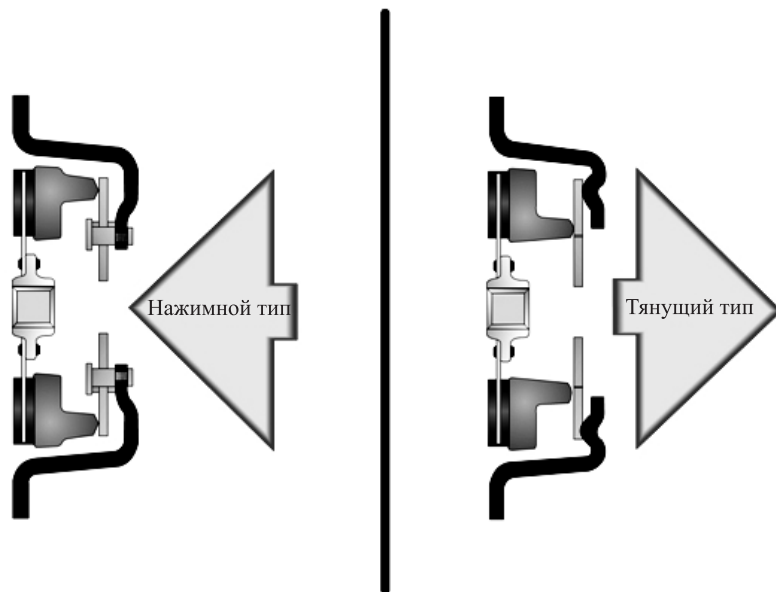


Рис. 1.5. Сцепления тянущего и нажимного типа

В сцеплении *нажимного типа* (Volvo, MA3) к выжимному подшипнику диафрагменная пружина может прижиматься постоянно или периодически. Когда выжим-

ной подшипник нажимает на диафрагменную пружину, через ось отжимается ведущий диск. Это приводит к отсоединению ведомых дисков.

В сцеплении тянущего типа на грузовых автомобилях (Volvo, DAF, Scania, MAN) к выжимному подшипнику диафрагменная пружина прижимается постоянно. Когда выжимной подшипник оттягивает диафрагменную пружину от сцепления, через ось отжимается ведущий диск, что приводит к отсоединению ведомых дисков. Преимуществом сцепления тянущего типа является то, что поскольку к выжимному подшипнику диафрагменная пружина прижимается постоянно, на него не действуют такие нагрузки, как на выжимной подшипник сцепления нажимного типа. Ведомые диски изнашиваются при этом равномернее, так как пружина лучше прижимается к ведущему диску.

Многодисковые сцепления рассматриваются в последующих разделах.

Приводы сцепления. Гидравлический привод показан на рис. 1.6.

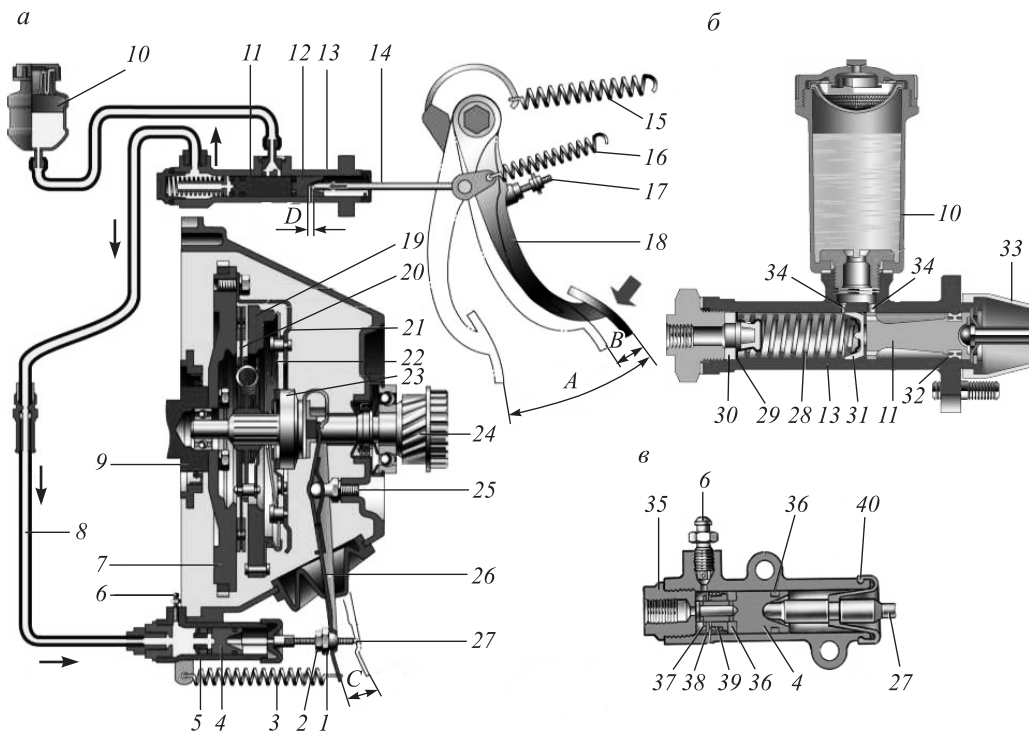


Рис. 1.6. Схема гидравлического привода сцепления:

a – общая схема; *б* – главный цилиндр; *в* – рабочий цилиндр; *A* – рабочий ход педали сцепления; *B* – свободный ход педали сцепления; *C* – ход нижнего конца вилки сцепления; *D* – свободный ход толкателя; 1 – регулировочная гайка; 2 – контргайка; 3 – оттяжная пружина; 4 – поршень рабочего цилиндра сцепления; 5 – рабочий цилиндр; 6 – прокачной штуцер; 7 – маховик; 8 – соединительный трубопровод; 9 – коленчатый вал; 10 – бачок главного цилиндра; 11 – поршень главного цилиндра; 12 – поршень толкателя; 13 – главный цилиндр; 14 – толкатель; 15 – сервопружина педали сцепления; 16 – оттяжная пружина педали сцепления; 17 – ограничительный винт хода педали сцепления; 18 – педаль сцепления; 19 – нажимной диск; 20 – ведомый диск; 21 – кожух сцепления; 22 – нажимная пружина; 23 – подшипник выключения сцепления (выжимной подшипник); 24 – первичный вал коробки передач; 25 – шаровая опора вилки выключения сцепления; 26 – вилка выключения сцепления; 27 – толкатель вилки выключения сцепления; 28 – пружина; 29 – упорная шайба; 30 – центральная манжета; 31 – уплотнительная манжета (кольцевой клапан); 32 – уплотнительное кольцо; 33, 40 – защитный колпачок (пыльник); 34 – перепускные отверстия; 35 – штуцер; 36 – уплотнительные кольца; 37 – стопорное кольцо; 38 – тарелка; 39 – пружина

Гидропривод выключения сцепления автомобиля (рис. 1.6, *a*) состоит из главного цилиндра 13 с бачком 10 для тормозной жидкости, рабочего цилиндра 5, соединительного трубопровода 8, толкателя 14, вилки выключения 26, шаровой опоры 25, жестко закрепленной на картере сцепления, подшипника выключения сцепления (выжимной подшипник) 23, педали 18 выключения сцепления. В главном цилиндре (рис. 1.6, *б*) находится поршень 4 с отверстиями на головке и закрывающей отверстия уплотнительной манжетой (кольцевой клапан) 31. Перед ним имеется резиновая центральная манжета 30 и упорная шайба 29, в которую упирается пружина 28, отжимающая поршень в исходное положение.

Пружина 16 (рис. 1.6, *a*) оттягивает педаль 18, а с ней и толкатель в исходное положение, при котором поршень 4 не воздействует на жидкость, а между ним и толкателем имеется зазор *D*, обеспечивающий свободный ход педали.

Рабочий цилиндр 5 крепится к картеру сцепления. В картере установлены поршень 4 (рис. 1.6, *в*) уплотнительными кольцами 36, стопорное кольцо 37, прокачной штуцер 6 для удаления воздуха, проникшего в систему гидропривода. В поршень упирается толкатель 27, который другим концом соединяется с вилкой выключения 26 (рис. 1.6, *a*). Вилка опирается на шаровую опору 25 и вторым концом воздействует на выжимной подшипник 23. Вся система гидропривода заполнена тормозной жидкостью.

Бачок гидропривода сцепления изготовлен из полупрозрачной пластмассы, что облегчает проверку уровня жидкости в приводе.

Во включенном положении за счет упругости нажимной пружины нажимной диск зажимает между собой и маховиком ведомый диск с усилием, не допускающим его пробуксовку. Поэтому при работе двигателя ведущая и ведомая части сцепления будут вращаться вместе, передавая крутящий момент от коленчатого вала двигателя на первичный вал 24 коробки передач.

При выключении сцепления усилие от педали через толкатель 14 передается на поршень 11, который, преодолевая сопротивление пружины 28, перемещается в главном цилиндре. При этом уплотнительная манжета (кольцевой клапан) 31 перекрывает левое перепускное отверстие 34 и полость главного цилиндра разобщается с бачком. Жидкость через соединительный трубопровод 8 поступает в полость рабочего цилиндра 5, перемещая поршень 4 и толкатель 27. Усилие от толкателя через регулировочную гайку 1 передается на вилку 26 выключения сцепления. Поворачиваясь относительно шаровой опоры 25, вилка перемещает выжимной подшипник 23. Первоначально выбирается зазор между подшипником и фрикционным кольцом упорного фланца. При этом заканчивается свободный ход педали сцепления *B*.

При рабочем ходе педали упорный фланец, воздействуя на лепестки нажимной пружины, прогибает ее. Наружная кромка пружины через фиксаторы отводит нажимной диск от ведомого диска, и передача крутящего момента на КП прекращается.

Когда педаль сцепления отпускают, все детали главного и рабочего цилиндров, а также сама педаль возвращаются в исходное положение под действием пружин. Поршень главного цилиндра отходит от левого перепускного отверстия 34, при этом происходит сообщение полостей главного цилиндра и бачка. Давление в системе падает, и нажимной диск 19 под действием нажимной пружины 22 прижимает ведомый 20 диск к поверхности маховика 7. При нажатии на ведомый диск его волнистая поверхность постепенно становится плоской, позволяя сначала проскальзывать диску, за счет чего сцепление включается плавно. При этом крутящий момент

от маховика передается на кожух *21* и нажимной диск *19* и далее за счет сил трения на ведомый диск *20*, затем от него через демпфер на ступицу ведомого диска и через шлицевое соединение на первичный вал *24* КП.

Если отпускают педаль сцепления резко, то жидкость не успевает заполнять освобожденный поршнем *11* объем, и в рабочей полости цилиндра создается разрежение. Под его действием жидкость из бачка *10* через канавку и отверстия в поршне, а также отодвинутые края манжеты *31* перетекает в рабочую полость цилиндра через правое перепускное отверстие *34*, что обеспечивает последующее эффективное действие привода сцепления.

Приводы сцепления современных легковых автомобилей не претерпели особых изменений как по принципу действия, так и по приводу выключения. Тем не менее можно наблюдать нетрадиционные системы привода, например рабочего цилиндра автомобиля Skoda Octavia (рис. 1.7)

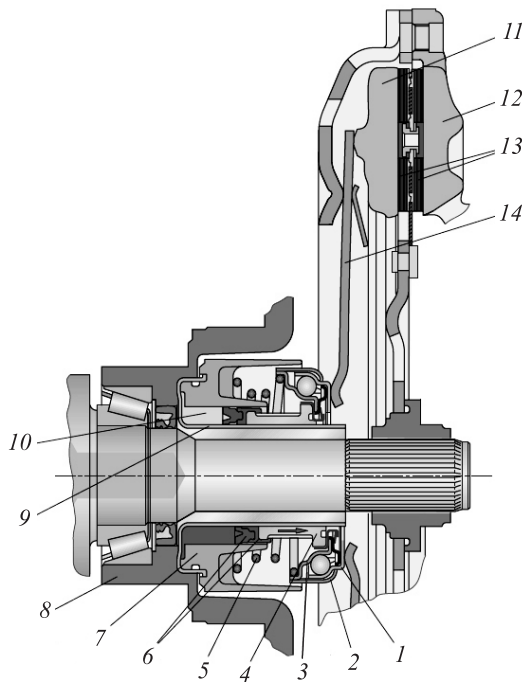


Рис. 1.7. Привод выключения сцепления Skoda Octavia:

1 – наружная обойма подшипника выключения сцепления; *2* – втулка; *3* – внутренняя обойма подшипника выключения сцепления; *4* – поршень; *5* – пружина; *6* – сальники; *7* – рабочий цилиндр; *8* – картер сцепления; *9* – направляющая втулка; *10* – тормозная жидкость; *11* – нажимной диск сцепления; *12* – маховик; *13* – фрикционные накладки ведомого диска сцепления; *14* – диафрагменная пружина

Рабочий цилиндр *7* и направляющая втулка *9* в такой конструкции прочно соединены друг с другом. Поршень *4* подшипника выключения сцепления движется в рабочем цилиндре и направляющей втулке в осевом направлении. Два сальника *6*, расположенные один за другим на поршне, герметизируют рабочий цилиндр, отделяя его полость от подшипника выключения сцепления и направляющей втулки.

Шарики, находящиеся в сепараторе и поддерживающие наружную обойму *1*, движутся по внутренней обойме *3* подшипника выключения сцепления, прочно

соединенной с поршнем. Под действием пружины 5 наружная обойма 1 постоянно прижимается к диафрагменной пружине сцепления 14 и вращается вместе с ней. Втулка 2, прочно соединенная с внутренней обоймой 3, защищает подшипник выключения сцепления.

Тормозная жидкость подается в рабочий цилиндр через специальный канал. При нажатии педали сцепления поступающая под давлением тормозная жидкость перемещает по оси подшипник выключения сцепления по направлению от рабочего цилиндра к сцеплению, и, таким образом, сцепление выключается.

Механические КП пока еще не потеряли своей актуальности. Однако управление такой коробкой требует как достаточного опыта, так и определенных усилий. Поэтому ряд фирм предлагают различные способы автоматизации управления сцеплением для стандартных КП.

Гидропневматический привод. Для грузовых автомобилей и автобусов большой грузоподъемности (вместимости) применяется преимущественно гидропневматический привод сцепления, вариант схемы которого показан на рис. 1.8.

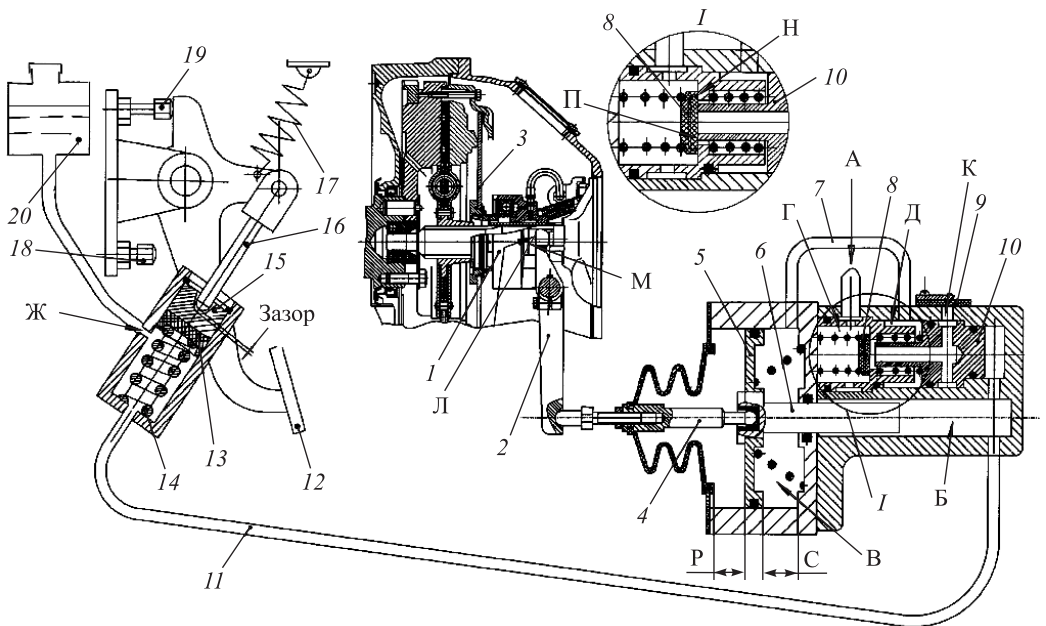


Рис. 1.8. Принципиальная схема привода сцепления с пневмогидравлическим усилителем:

А – подвод воздуха к ПГУ от пневмосистемы; Б, В, Г, Д – полости; Ж – перепускное отверстие главного цилиндра; К – канал выпуска воздуха в атмосферу; Л – торец вилки выключения; М – торец паза муфты; Н – торец пневматического клапана ПГУ; П – торец гидравлического поршня; Р, С – размеры, определяющие положение пневматического поршня; 1 – узел полостей; 1 – выжимной подшипник; 2 – рычаг; 3 – диафрагменная пружина; 4 – шток пневмогидравлического усилителя; 5 – пневматический поршень; 6 – гидравлический поршень; 7 – подводящий канал; 8 – пневматический клапан; 9 – выпускной клапан; 10 – гидравлический поршень пневматического клапана; 11 – трубопровод рабочей жидкости; 12 – педаль; 13 – манжета главного цилиндра; 14 – пружина главного цилиндра; 15 – поршень главного цилиндра; 16 – толкатель; 17 – возвратная пружина педали; 18 – болт регулировки хода педали; 19 – болт регулировки свободного хода педали; 20 – бачок

Гидравлический привод с пневмогидравлическим усилителем (ПГУ) независимо от конструктивных особенностей состоит из следующих частей:

- главного (подпедального) гидроцилиндра с поршнем 15, устанавливаемого совместно с педалью привода;

- педали 12 привода с толкателем 16 поршня 15 главного цилиндра;
- ПГУ с поршнем 5, устанавливаемого, как правило, на КП;
- трубопроводов подвода рабочей жидкости от бачка к главному цилиндру и от главного цилиндра к ПГУ. Трубопровод от главного цилиндра к ПГУ, как правило, состоит из жесткой металлической части и гибкой резиновой части;
- трубопровода подвода воздуха А от пневмосистемы автотранспортного средства к ПГУ;
- бачка 20 пополнения гидросистемы рабочей жидкостью.

Принцип работы привода заключается в следующем.

При нажатии на педаль 12 толкатель 16 главного (подпедального) цилиндра, выбрав зазор, перемещает поршень 15 с манжетой 13. При этом пока манжета не перекроет перепускное отверстие Ж цилиндра, в гидравлической системе нет избыточного давления, а далее оно начинает появляться в полости Б из-за сопротивления перемещению гидравлических поршней 6 и 10 и будет соответствовать усилию перемещения поршня 10 пневматического клапана. Поршень 10, перемещаясь под действием избыточного давления рабочей жидкости, одновременно открывает клапан 8, обеспечивая доступ воздуха из полости Г в полость Д, и перекрывает сообщение этой полости с атмосферой через канал К. Воздух из пневмосистемы транспортного средства через подвод А и полости Г и Д поступает по каналу 7 в полость В пневмоцилиндра, при этом пневматический поршень 5 вместе с гидравлическим поршнем 6 начинают перемещаться в левую сторону, а рычаг 2 выключения сцепления вместе свилкой поворачиваются по часовой стрелке, перемещая муфту, соединенную с диафрагменной пружиной 3, в сторону от маховика, и сцепление выключается. Следует отметить, что пневматический клапан должен обеспечивать следящее действие: пневматический поршень вместе с гидравлическим поршнем перемещаются соответственно перемещению поршня главного цилиндра по величине и скорости, например, если приостановить перемещение педали, то пневматический поршень должен также остановиться.

При отпуске педали сцепления поршень 15 под действием давления в гидросистеме и пружины 14 главного цилиндра поднимается вверх вместе с толкателем 16, одновременно в гидросистеме снижается давление и поршень пневматического клапана 10 под действием пружины перемещается в правую сторону. При этом пневматический клапан 8 перекрывает сообщение полости Г с полостью Д, а между торцом П поршня 10 и торцом Н клапана 8 образуется щель, через которую воздух из полостей В и Д по каналу К и через выпускной клапан 9 будет постепенно выходить в атмосферу, и пневматический поршень 5 совместно с гидравлическим поршнем 6 под действием диафрагменной пружины, передаваемым через выжимной подшипник 1 сцепления и рычаг 2, перемещаются в правую сторону, при этом сцепление начинает включаться.

1.3. Коробка передач

1.3.1. Общие положения

Мощностные топливно-экономические показатели двигателя оказывают значительное влияние на режим работы автомобиля. В процессе движения нагрузка на двигатель зависит от скорости и ускорения автомобиля, количества пассажиров и массы перевозимого груза, качества дорожного покрытия и других факторов.

В процессе эксплуатации автомобиля условия движения все время меняются, поэтому в трансмиссии целесообразно иметь некоторое устройство, способное изменять ее передаточное число и таким образом в случае необходимости преодоления повышенных сопротивлений движению повышать крутящий момент на ведущих колесах. Эту функцию и выполняет КП, обычно представляющая собой переключаемый зубчатый редуктор.

Вторым назначением КП является реверсирование (изменение направления) крутящего момента для обеспечения движения автомобиля задним ходом. И, наконец, третья функция КП – обеспечение долговременного разобщения двигателя и движителя, что часто требуется, например, при прогреве двигателя или использовании его на неподвижном автомобиле для привода дополнительного оборудования.

Упрощенно шестеренчатый редуктор, который применяется в коробках передач, можно представить как передачу из двух шестерен, в которой меньшая является ведущей 1, а большая – ведомой 2 (рис. 1.9, а). Крутящий момент на ведомой шестерне будет большим во столько раз, во сколько раз число ее зубьев будет больше числа зубьев ведущей шестерни. При этом частота вращения ведомой шестерни будет соответственно меньше, чем ведущей. Отношение чисел зубьев ведомой и ведущей шестерен называется *передаточным числом*.

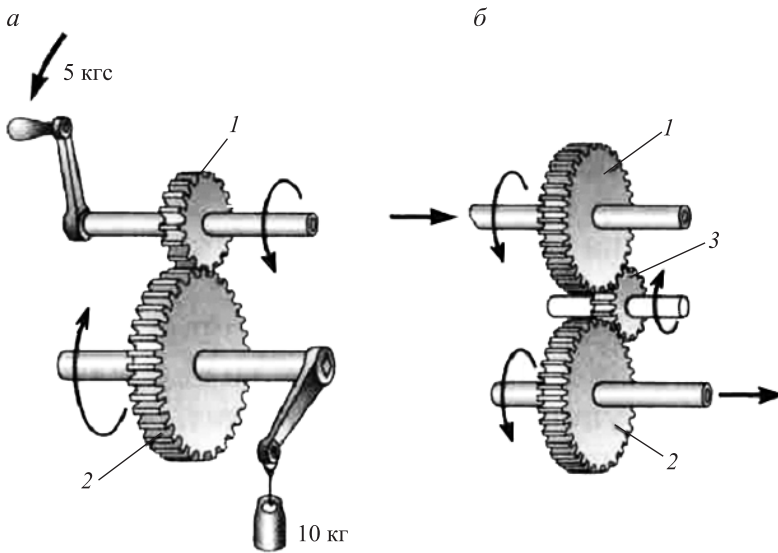


Рис. 1.9. Ступенчатая передача:

а – при прямом ходе; б – при обратном ходе; 1 – ведущая шестерня; 2 – ведомая шестерня; 3 – промежуточная шестерня

При передаточном числе, равном двум, за два оборота рукоятки шестерня 2 повернется на один оборот. При этом, нажимая на рукоятку с силой 5 кгс, можно поднять 10-килограммовый груз, прикрепленный на конце такой же рукоятки, сидящей на валу ведомой шестерни. Таким образом, при передаче вращения с меньшей шестерни на большую уменьшается частота вращения и увеличивается вращающее усилие (крутящий момент).

СОДЕРЖАНИЕ

Список сокращений	3
Предисловие	4
1. ТРАНСМИССИЯ	5
1.1. Общие положения	5
1.2. Сцепление	6
1.3. Коробка передач	15
1.3.1. Общие положения	15
1.3.2. Механические коробки передач грузовых автомобилей	25
1.3.3. Механические коробки передач легковых автомобилей	35
1.3.4. Автоматические коробки передач	54
1.3.5. Бесступенчатые коробки передач	66
1.4. Карданная передача	70
1.5. Ведущие мосты	75
1.6. Полноприводная трансмиссия	91
2. ХОДОВАЯ ЧАСТЬ	103
2.1. Общие положения	103
2.2. Углы установки управляемых колес	117
2.3. Амортизаторы	123
2.4. Подвески с изменением дорожного просвета	131
2.5. Системы регулирования жесткости стабилизатора	143
2.6. Колеса и шины	145
2.6.1. Колеса	145
2.6.2. Шины	147
2.6.3. Система контроля давления в шинах	157
2.7. Передний мост	160
2.8. Несущая система (рама, кузов, кабина)	163
2.8.1. Общее устройство	163
2.8.2. Компоненты несущей системы	164
3. РУЛЕВОЕ УПРАВЛЕНИЕ	176
3.1. Общие положения	176
3.2. Рулевые механизмы	176
3.3. Усилители рулевого управления	180
3.3.1. Гидравлические усилители рулевого управления	180
3.3.2. Электрические усилители рулевого управления	195
3.4. Динамическое рулевое управление и поворот задних колес	199
3.5. Рулевой привод	206
4. ТОРМОЗНАЯ СИСТЕМА	211
4.1. Общие положения	211
4.2. Гидравлическая тормозная система	212
4.2.1. Общая конструкция	212
4.2.2. Компоненты гидравлической тормозной системы	213
4.3. Антиблокировочные тормозные системы с гидравлическим приводом	222

4.4. Стояночная тормозная система	228
4.5. Тормозная система электромобиля	235
4.6. Пневматическая тормозная система	238
4.6.1. Общая конструкция	238
4.6.2. Компоненты пневматической тормозной системы автомобиля	243
4.6.3. Антиблокировочная пневматическая тормозная система	257
4.6.4. Электронно-пневматическая тормозная система	260
4.6.5. Вспомогательные системы торможения (замедления) грузовых автомобилей и автобусов	268
5. ОСОБЕННОСТИ КОНСТРУКЦИИ СИСТЕМ ОСВЕЩЕНИЯ И СИГНАЛИЗАЦИИ СОВРЕМЕННЫХ АВТОМОБИЛЕЙ	280
5.1. Общие положения	280
5.2. Компоненты систем освещения	281
5.2.1. Фары	281
5.2.2. Источники света	285
5.3. Адаптивные системы освещения	291
6. СИСТЕМЫ БЕЗОПАСНОСТИ АВТОМОБИЛЯ	296
6.1. Общие положения	296
6.2. Активная безопасность	296
6.2.1. Система курсовой устойчивости	296
6.2.2. Система стабилизации управления динамикой автомобиля	300
6.2.3. Вспомогательные системы активной безопасности	301
6.3. Пассивная безопасность	306
Литература	317

Учебное издание

Савич Евгений Леонидович
Гурский Александр Станиславович

УСТРОЙСТВО АВТОМОБИЛЕЙ. ШАССИ

Учебное пособие

Редактор *Т.В. Кульнис*
Художественный редактор *В.А. Ярошевич*
Технический редактор *Н.А. Лебедевич*
Компьютерная верстка *О.А. Самсоновой*
Корректоры *Т.В. Кульнис, О.И. Голденкова*

Подписано в печать 28.02.2020. Формат 70×100/16. Бумага офсетная.

Гарнитура «Newton». Офсетная печать.

Усл. печ. л. 26,0. Уч.-изд. л. 24,3. Тираж 250 экз. Заказ 588.

Республиканское унитарное предприятие «Издательство “Вышэйшая школа”».

Свидетельство о государственной регистрации издателя, изготовителя,

распространителя печатных изданий № 1/3 от 08.07.2013.

Пр. Победителей, 11, 220004, Минск.

e-mail: market@vshph.com <http://vshph.com>

Открытое акционерное общество «Типография “Победа”».

Свидетельство о государственной регистрации издателя, изготовителя,

распространителя печатных изданий № 2/38 от 29.01.2014.

Ул. Тавлая, 11, 222310, Молодечно.